

小型無冷媒型超電導マグネット

AX Cryogen free Mag 6T-52

縦方向、横方向、任意の方向で使用可能です。

★仕様

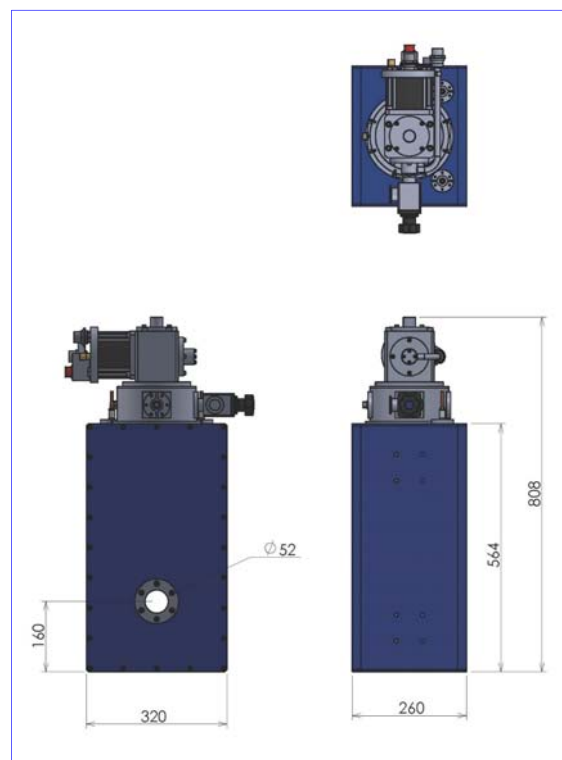
マグネット：ソレノイド
磁場強度：6Tesla
室温ポア径：φ52mm
磁場均一度：±0.4%/10mmDSV
電流値：100Amp以下
冷却時間：12時間以内
励磁速度：約10分(6Teslaまで)
寸法：D260×W320×H808mm
重量：約90Kg

★構成

- 1)超電導マグネット
- 2)クライオスタット
- 3)1W/4KGM冷凍機
- 4)水冷式圧縮機(GHeホース付)
- 5)マグネット電源(ユニポーラ)
- 6)クエンチ保護回路ボックス
- 7)温度モニターユニット



参考画像



特別価格 ¥890万(税別)

仕様は予告なく変更する場合がございます。

オプションについてはお問い合わせ下さい

Ver4.0



株式会社アクシス

〒305-0043

茨城県つくば市大角豆646-2

TEL 029-849-2220 FAX 029-849-2221

info@axj.co.jp

http://axj.co.jp

100V空冷式無冷媒型超電導マグネット

AX Cryogen free SCMag 5T-52

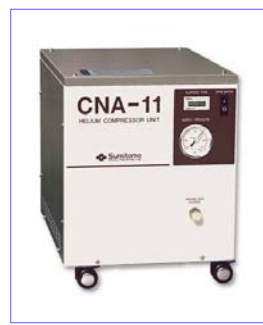
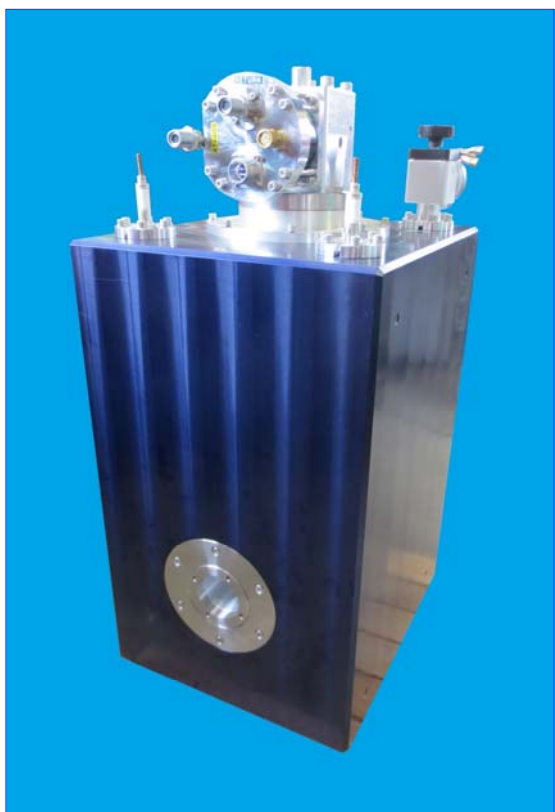
100V空冷式コンプレッサー使用の無冷媒型超電導マグネットシステムです。最大 5Tesla まで励磁可能です。

★仕様

マグネット：ソレノイド
磁場強度：5Tesla
室温ボア径：φ52mm
磁場均一度：±0.3%/10mmDSV
電流値：50Amp以下
冷却時間：48時間以内
励磁速度：約12分(5Teslaまで)
寸法：D420×W382×H698mm
重量：約100Kg

★構成

- 1) 超電導マグネット
- 2) クライオスタット
- 3) 0.1W/4KGM冷凍機
- 4) 空冷式圧縮機(GHeホース付)
- 5) マグネット電源(ユニポーラ)
- 6) クエンチ保護回路ボックス
- 7) 温度モニターユニット



(仕様)

型式：SRDK-101D-A11B
冷凍能力：0.1W@4.2K(50/60Hz)
 : 3/5W@60K(50/60Hz)
最低温度：<3.0K
電源：単相AC100V(50/60Hz)
冷却方式：空冷式(室内空冷タイプ)
消費電力：1.2/1.3kW(50/60Hz)定常時
電力容量：1.8kVA(最小)、2.5kVA(推奨)
メンテナンス：10,000hrs

平成26年度補正ものづくり補助事業

仕様は予告なく変更する場合がございます。