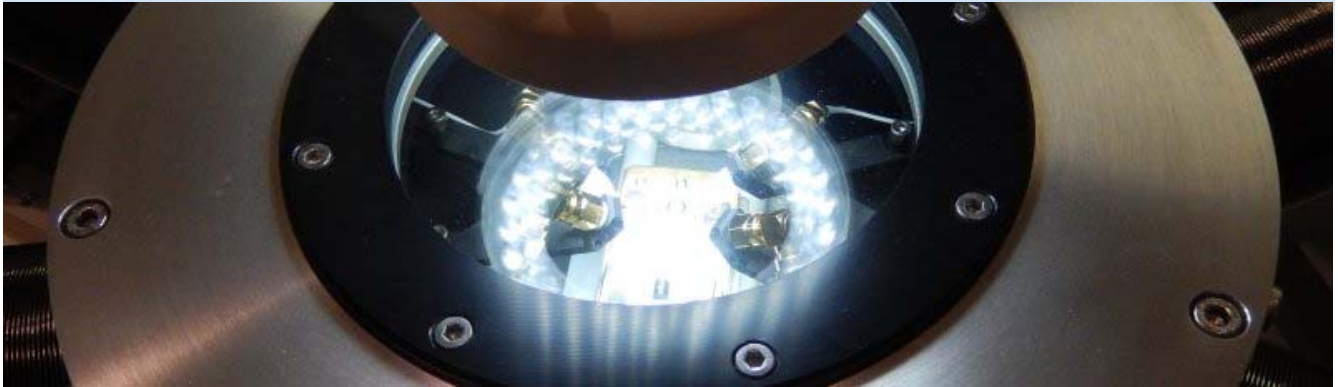


液体窒素プロービングシステム

kreusPS 01-lfc2



- ▶ 小型液体窒素クライオスタット
- ▶ 冷却時間：80Kまで約30分
- ▶ 液体窒素容量：～1000ml
- ▶ 絶縁サンプルステージ
- ▶ 真空度：～ 10^{-4} Pa
- ▶ プローブニードルの交換可能
- ▶ 50W コントロール用ヒーター



(参考画像)

■ 基本性能

温度範囲	: 80K ~ 500K
試料サイズ	: 20mm x 20mm
コネクタ	: 4 BNC Connectors
プローブ移動量	: X 50mm, Y 30mm, Z 12mm
プローブ数	: 4 Manipulators
システム寸法	: □550mm xH480mm

■ システム構成

1. 真空プロービングチャンバー
2. 小型液体窒素クライオスタット
3. 温調器&温度センサー、ヒーター
4. プローブマニピュレーター4式
5. CCDカメラ&ズームスコープ
6. 液晶モニター

標準システム価格 ¥3,300,000 (税込¥3,564,000-)

★詳細又はオプションについては下記へお問い合わせ下さい。

*仕様は予告無く変更する場合がございます。

製作 販売

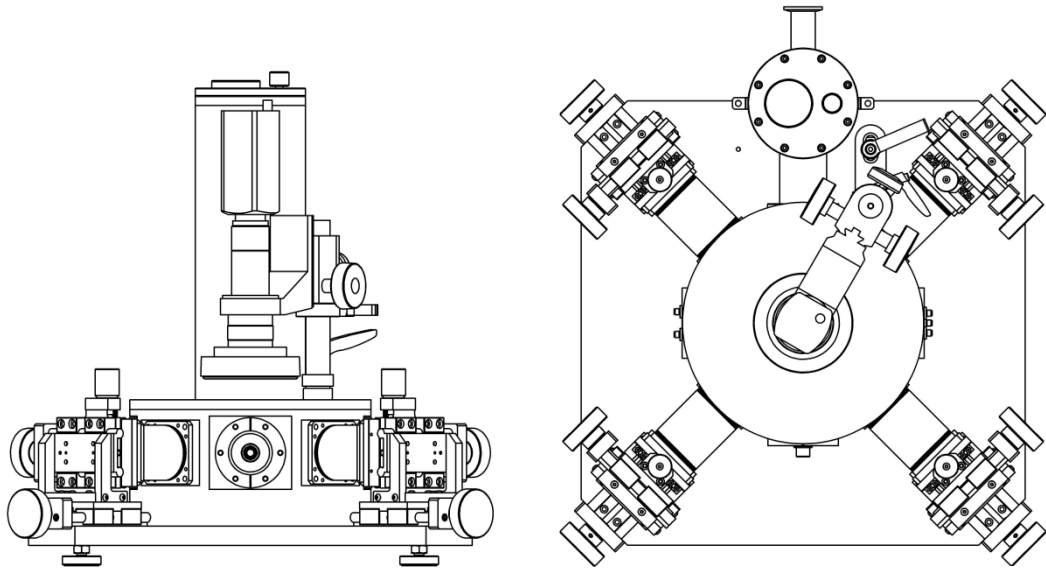


株式会社アクシス

〒305-0043 茨城県つくば市大角豆646-2

TEL 029-849-2220 FAX 029-849-2221

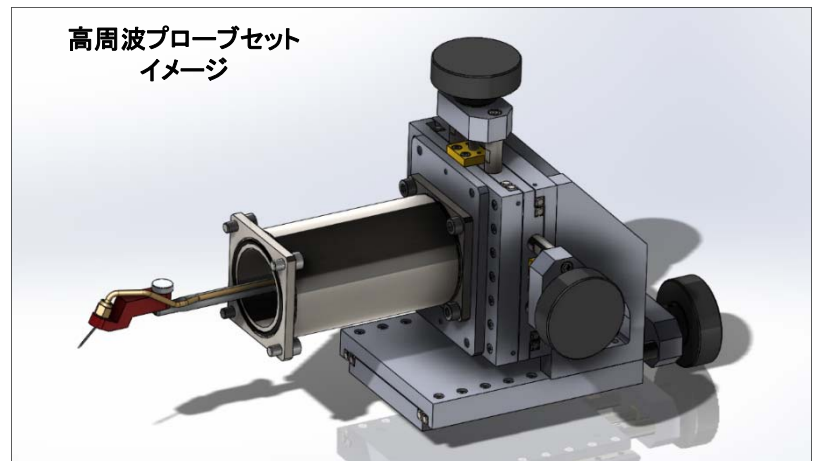
info@axj.co.jp | http://axj.co.jp



参考図



SMAプローブ
 ニードル針のみの交換が可能
 Φ0.5mmニードル使用



高周波プローブセット
 イメージ

◇ オプション

1. サンプルロードロック機構
2. サンプルトランスファーチャンバー
3. バイアス測定 (～100V)
4. ローノイズ測定系 ($\pm 1\text{pA}$)
5. 高真空ポンプ
6. コンベクション真空計 (～ 10^{-4}Torr)
7. プローブコンタクトサイドモニター (CCD Microscope & Monitor)
8. 液体窒素自加圧容器 (50L)
9. 液体窒素デュワー (12L)
10. ソフトコンタクトダンパー
11. BNC/Triaaxial/SMA コネクター
12. スターリング冷凍機、GM冷凍機 サンプルホルダー冷却